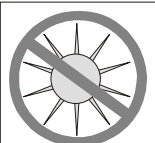
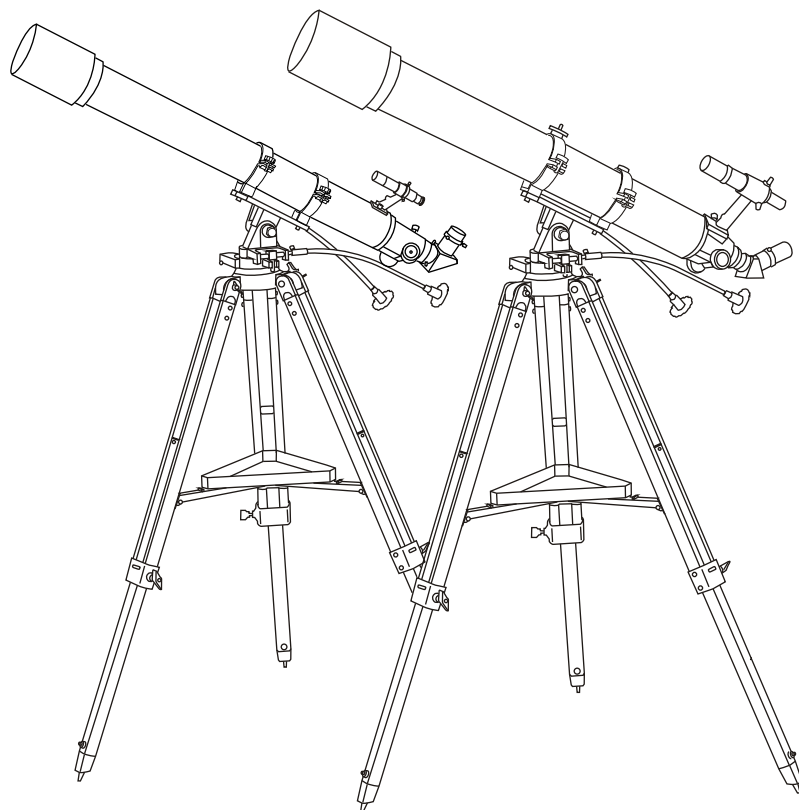
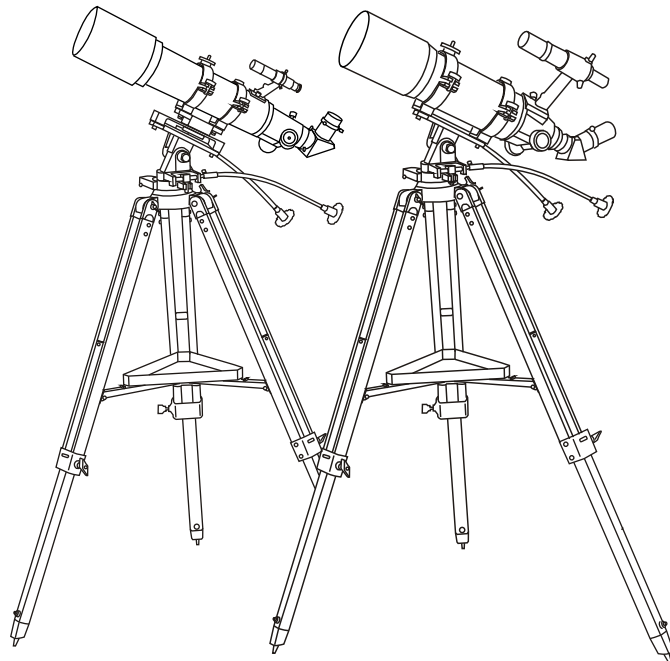


HASZNÁLATI UTASÍTÁS

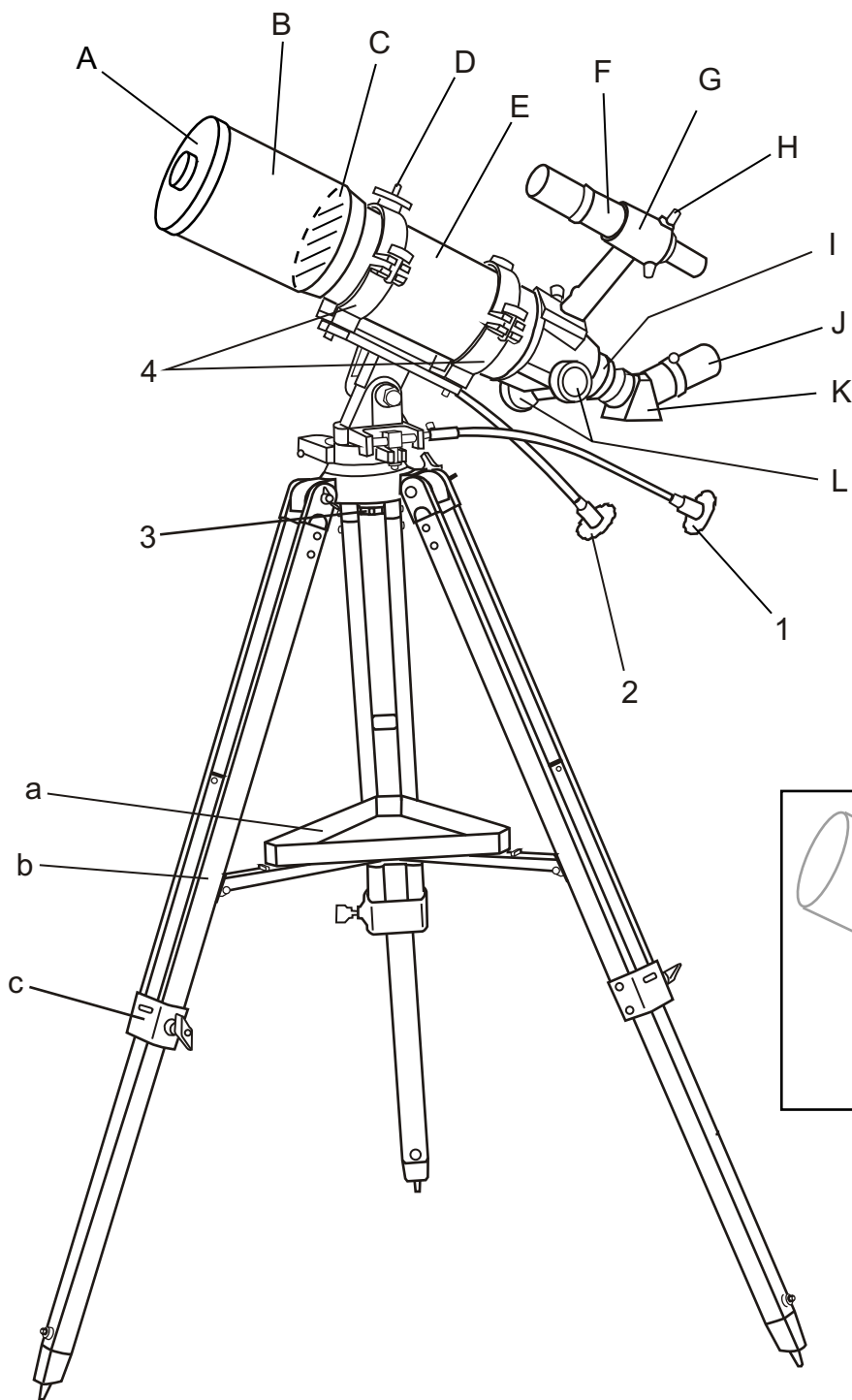
TÁVCSÖVEK AZIMUTÁLIS SZERELÉSEL



NE NÉZZ
A NAPBA

SOHA NE IRÁNYÍTSA A TÁVCSÖVEKET A NAP FELÉ MEGFELELŐ VÉDŐESZKÖZ NÉLKÜL! A NAPBA TÖRTÉNŐ AKÁR PILLANATNYI BETEKINTÉS SZŰRŐ NÉLKÜL MARADANDÓ SZEMKÁROSODÁST OKOZHAT!

AZ3 mechanika

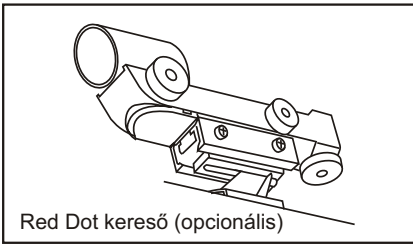
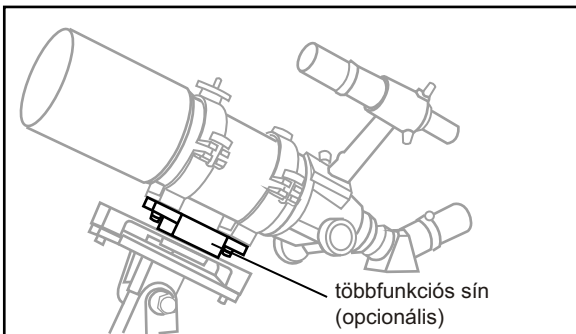


AZ3

- A. porvédő sapka (közepén lyuk napszűrőnek)
- B. haramsapka
- C. objektív
- D. fiahordó kamerának
- E. távcsőtubus
- F. kereső
- G. kereső láb
- H. kereső párhuzamosítása
- I. fókuszírozó
- J. okulár
- K. zenittükör v. Amici-prizma
- L. élességállító

- 1. azimut rugalmas finommozgató kar
- 2. magasság rugalmas finommozgató kar
- 3. azimut rögzítő gomb
- 4. tubusgyűrűk

- a. okulártartó tálca
- b. hároláb
- c. magasságállító



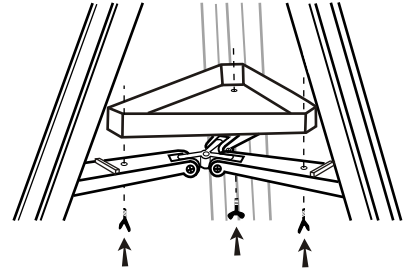
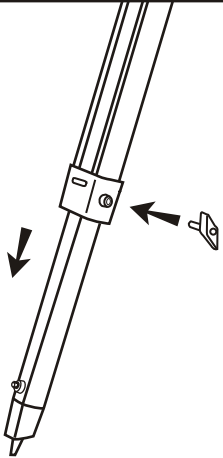
Háromláb összeállítása

HÁROMLÁB BEÁLLÍTÁSA

- 1) Lassan lazítsa meg a magasság állító csavarokat, húzza ki a lábak alsó részeit. Refraktornál érdemes teljesen kihúzni a lábakat. Rögzítse a csavarokat.

OKULÁRTARTÓ TÁLCA RÖGZÍTÉSE

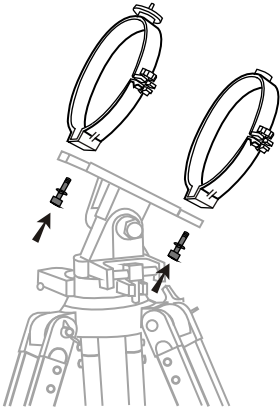
- 1) Tegye a tálcát a háromláb összekötő rúdjaire és csavarozza be



A tubus rögzítése

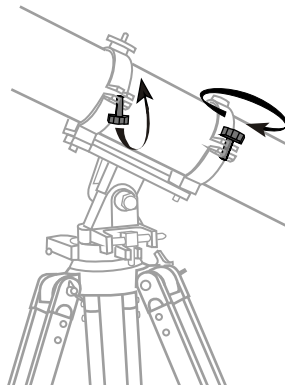
Tubusgyűrűkkel

- 1) Vegye le a tubusgyűrűket a távcső tubusáról.
- 2) Illessze a mechanikán lévő sínbe majd szorítsa meg az alsó csavarokat



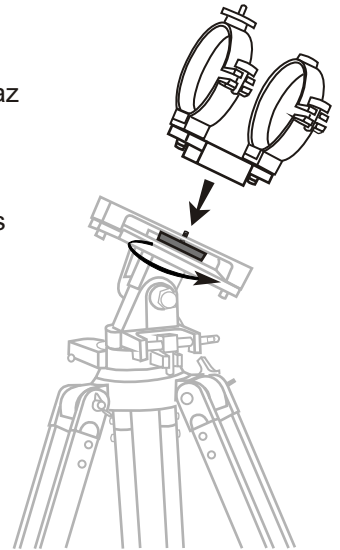
A TÁVCSŐ BEHELYEZÉSE A TUBUSGYŰRŰKBE

- 1) Vegye le a papír csomagolást a tubusról
- 2) Miután alul rögzítette a tubusgyűrűket, az oldalsó csavarokat oldja ki és tegye a távcsövet a gyűrűkbe. Óvatosan szorítsa meg a csavarokat, nehogy a távcső kicsússzon a tubusgyűrűkből. A tubust majd a kereső és az okulárok felhelyezése után kell kiegyensúlyozni.



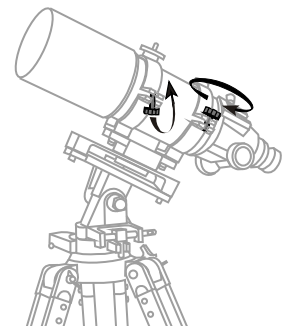
Többfunkciós sínrel

- 1) Vegye le a tubusgyűrűket az összekötő rúddal együtt a távcsőtubusról.
- 2) Csavarja be a többfunkciós sín fekete fejű csavarját a tubusgyűrűk sínjébe.



A TÁVCSŐ BEHELYEZÉSE A TUBUSGYŰRŰKBE

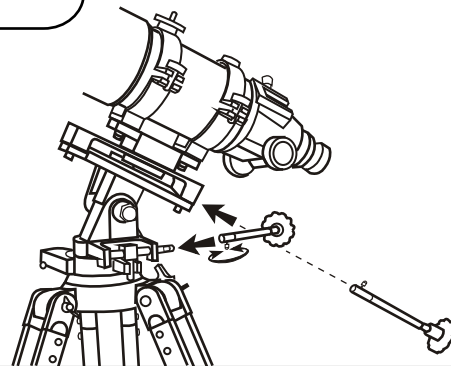
- 1) Vegye le a papír csomagolást a tubusról
- 2) Miután alul rögzítette a tubusgyűrűket, az oldalsó csavarokat oldja ki és tegye a távcsövet a gyűrűkbe. Óvatosan szorítsa meg a csavarokat, nehogy a távcső kicsússzon a tubusgyűrűkből. A tubust majd a kereső és az okulárok felhelyezése után kell kiegyensúlyozni.



FINOMMOZGATÁS

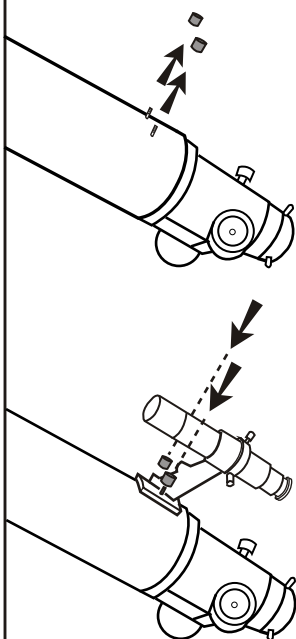
Finommozgató karok felszerelése

- 1) csúsztassa be a rugalmas finommozgató karokat az előre kialakított helyre. Ügyeljen arra, hogy a csavarok a bevágott helyen rögzüljenek.



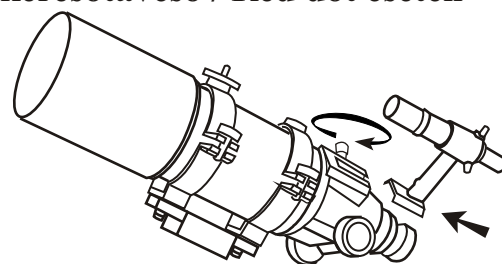
KERESŐTÁVCSŐ / RED DOT KERESŐ FELSZERELÉSE

kis keresőtávcső esetén



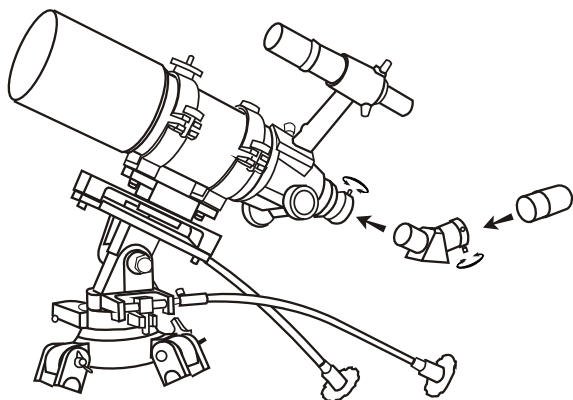
- 1) Csomagolja ki a keresőtávcsövet.
- 2) Vegye le a tubusról a kereső rögzítésére szolgáló csavarokat.
- 3) Tegye fel a kereső tartólábát a távcső tubusának végén lévő két kiálló csavarra.
- 4) Tekerje vissza az anyacsavarokat és rögzítse a keresőt.

nagyobb keresőtávcső / Red dot esetén



- 1) Vegye elő a keresőt is keresse meg a gumi O-gyűrűt a dobozban.
- 2) Tegye az O-gyűrűt a keresőn előre kialakított vágatba (nagyjából félpáron)
- 3) Lazítsa meg a tubuson lévő sín rögzítő csavarját.
- 4) Csúsztassa be a keresőtávcső tartólábát a sínbe majd rögzítse.
- 5) A keresőt tegye be a tartólábba ügyelve arra hogy az O-gyűrű a tartóláb elejére kerüljön.

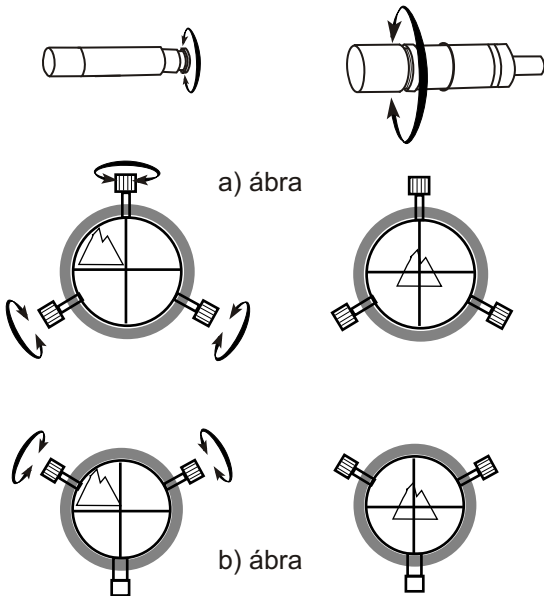
AZ OKULÁR BEHELYEZÉSE



- 1) Tekerje ki a csavarokat az okulárkihuzaton és vegye le a műanyag sapkát.
- 2) Helyezze be a zenittükört (vagy Amici-prizmát) a kihuzatba, majd rögzítse a két oldalsó csavarra. A zenittükör felfelé nézzen.
- 3) Oldja ki a zenittükör csavarjait.
- 4) Helyezze be a kívánt nagyítású okulárt a zenittükörbe majd rögzítse a két oldalcsavarral.

A Keresőtávcső párhuzamosítása

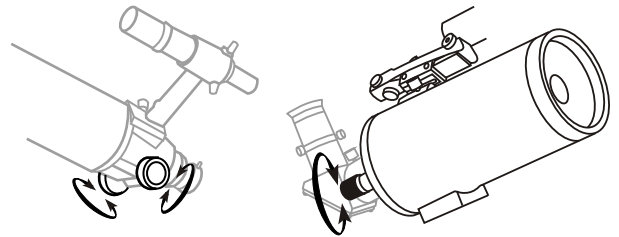
A keresőtávcső egy fix nagyítású kis távcső 3-5 cm-es átmérővel, 5-10-szeres nagyítással. Mivel a fő távcső legkisebb nagyítása 30-50-szeres, s ez nagyjából 1 fokos területet mutat az égbolton, a halvány objektumok beállításához nélkülözhetetlen egy keresőtávcső.



- 1) A keresőtávcsövet fókuszálni az objektív csavarásával lehet (egyes modelleken egy gyűrűt kell kilazítani), majd felszerelése után párhuzamosítani kell a fő távcsővel. Ezt egy távoli objektumon tehetünk meg (legalább 500 méter távolságra legyen), de jobb egy égi objektum, pl. a Sarkcsillag vagy a Hold.
- 2) Először keressük meg az objektumot a fő távcsővel és állítsuk középre. Ezután nézzünk be a keresőbe és addig mozgassuk az állítócsavarokat, amíg nem látjuk ugyan azt az objektumot a szálkereszt közepén.
- 3) Kisebb keresőknél mind a három csavart mozgatni kell, majd rögzíteni (a/ ábra). Rugós rögzítésű keresőnél csak két csavart kell mozgatni, a rugó automatikusan ellent tart.(b/ ábra)

Fókuszálás

A távcsöveket okulárcsere esetén élesíteni kell. Az okulársorozatokat általában parafokálisak, azaz közel van a fókuszpontjuk, de kis eltérések lehetségesek. A élességet a légköri változások, hőmérsékletcsökkenés is befolyásolja, ezért a fókuszáló gombok segítségével alkalmanként élesítsünk újra.

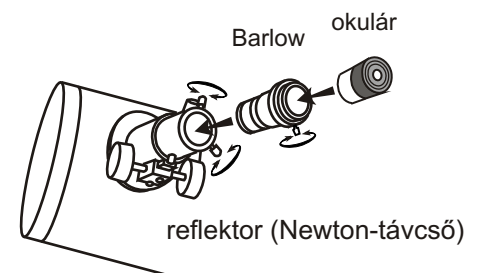


Barlow-lencse használata

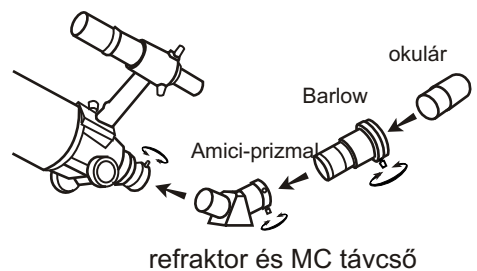
A Barlow-lencse egy negatív fókuszú egy, két vagy háromtagú lencse, amely megnyújtja a távcső fókuszát általában kétfő vagy háromszorosára. Ez a gyakorlatban annyit tesz, hogy a távcső nagyítása az adott okulárral kétfő vagy háromszorosára növekszik.

A Barlow lencsét mindig az okulár és a távcső közé kell helyezni. (15. ábra) Ha az okulárt ütközésig nyomjuk a Barlow lencsébe, akkor a nyújtás névleges lesz (kétfő vagy háromszoros). Ha az okulárt távolabb helyezzük el a Barlow-lencsétől (pl. a refraktor okulárkihuzatába tesszük először a Barlow-lencsét, majd a zenittükröt, végül az okulárt, a fényt a Barlow és az okulár között megnő, a nyújtás is sokkal nagyobb lesz).

Barlow-lencse használatával kétszer annyi nagyítást tudunk használni, Nagy előnye még, hogy a nagy szemlencsés és nagy pupillatávolságú okulárjainkkal nagyobb nagyításokat tudunk elérni és kényelmesebbé válik a megfigyelés nagy nagyításokkal..



reflektor (Newton-távcső)

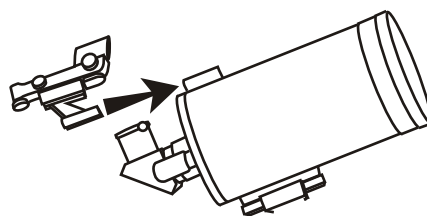


refraktor és MC távcső

RED DOT KERESŐ SZERELÉSE

VÖRÖSPONTOS KERESŐ SZERELÉSE

Csúsztassa be a vörös pontos keresőt a kialakított sínbe, majd rögzítse.
A red dot keresőt párhuzamosítani kell a főtávcsóval.



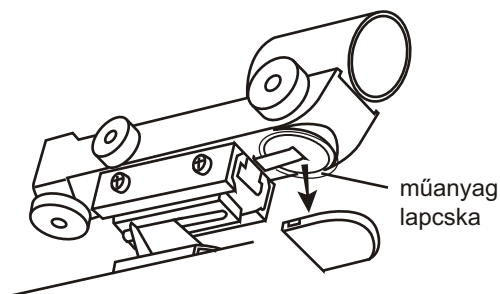
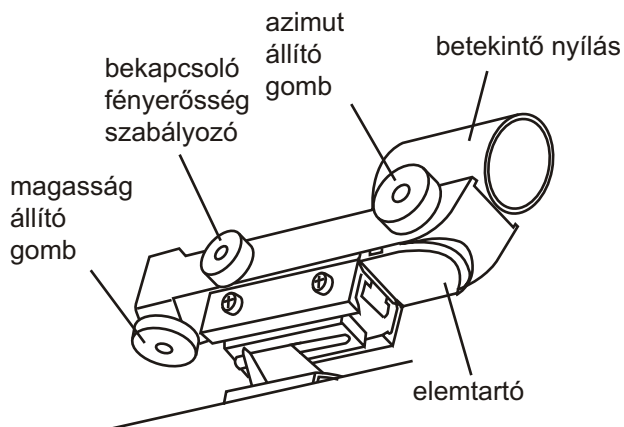
Red Dot (vörös pontos) kereső

A Red Dot kereső egy egyszeres nagyítású távcső, ahol egy ferdén elhelyezett üveglapra vörös pont vetül. Ez a vörös pont könnyen használható éjszaka és nappal is, mert a fény erőssége változtatható. A red dot tartalmaz egy 3 Voltos Lítium gomelemet, amely a szerkezet elején található. Szállításkor egy műanyag lapocskára zárja az áramkört, ezt használat előtt el kell távolítani.

A kereső fel van szerelve fényerősség-szabályzóval, azimut és magasság-állító csavarral.

Mint minden keresőt, a Red Dotot is párhuzamosítani kell a főtávcsóval. Ezt az azimut és a magassági gombbal egyszerűen meg lehet tenni.

- 1) Vegye le a műanyag zárat.
- 2) Kapcsolja be a vörös fényt és állítsa a megfelelő fényerősségre.
- 3) A párhuzamosítást egy távoli objektumon tehetjük meg (legalább 500 méter távolságra legyen), de a Sarkcsillag vagy a Hold is megfelelő.
- 4) Tegyen egy kis nagyítású okulárt a távcsőbe, keresse meg a kiválasztott objektumot majd állítsa középre.
- 5) Nézzon keresztül a Red Dot keresőn és a két állítócsavar segítségével a vörös pontot hozza fedésbe a fő távcsőben lévő objektummal.



Optikai felületek tisztítása

A távcső nagyon kényes eszköz. Míg mechanikai részei könnyen tisztíthatók és karbantarthatók, az optikai felületek speciális kezelést igényelnek. Minden optikai felületen nagyon vékony felgőzölt réteg található (antireflexiós réteg). Az optikai üveg nagyon tartós, felületi alakját évtizedekig megtartja. Legnagyobb ellensége a por. Pormentes tárolás esetén hosszú évekig nem igényel semmilyen karbantartást. Soha ne nyúljunk az optika felületéhez, ha nincsenek meg a tisztításhoz szükséges eszközeink. Ha beporosodott, páralecsapódás után cseppfoltok vannak rajta, vagy véletlenül ujjlenyomat kerül rá, keressünk fel egy optika tisztítására specializálódott szervizt. Házi tisztítással maradandó károsodást (karcokat) idézhetünk elő a lencséken. Az optikákon történt bármilyen gondatlanságból létesült szennyeződés, a foglalatok megbontása, tisztítás a garancia elvesztését okozza!

Egy égi objektum beállítása

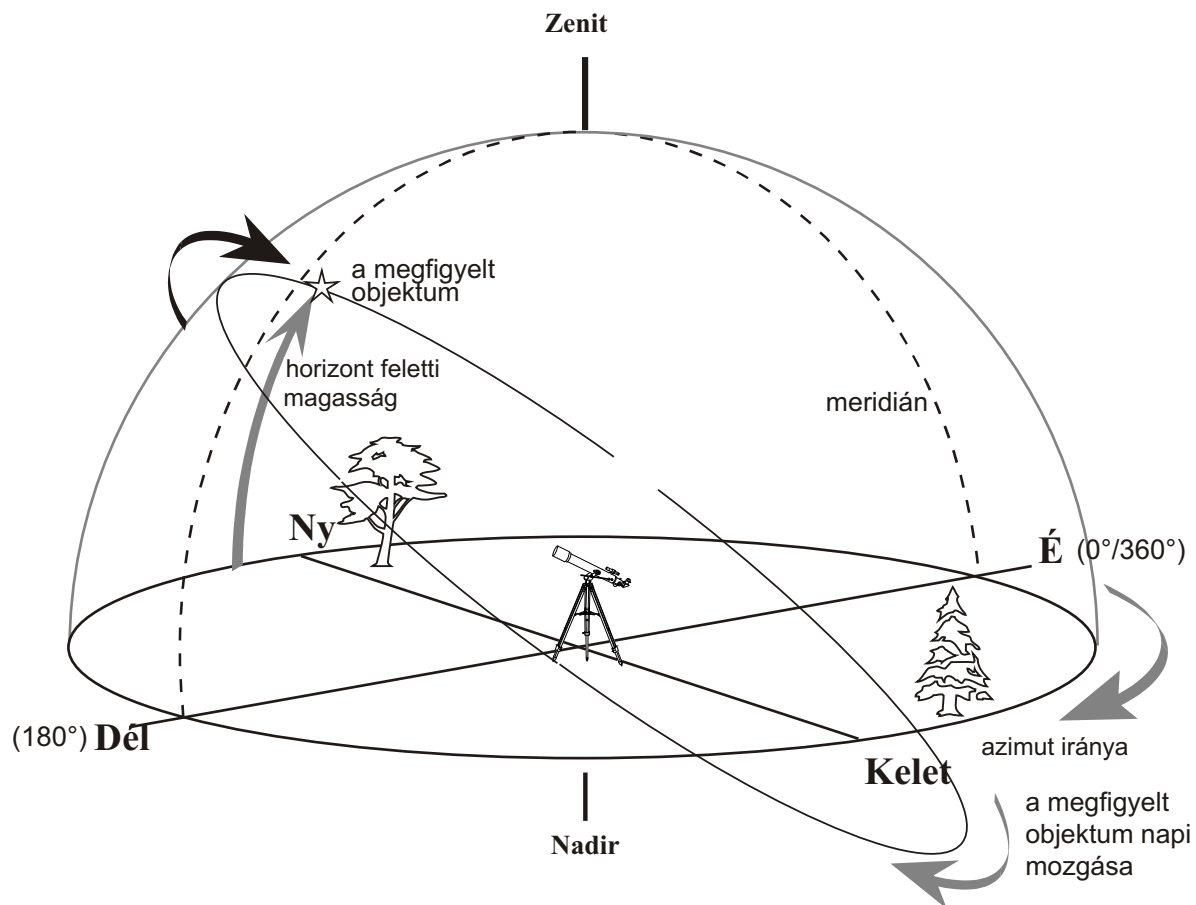
Azimutális szerelésű távcsövünk kezelése nagyon könnyű. A két tengely a vízszintes (azimut) és függőleges irányok mentén mozog. Az azimutális tengely a zenit felé mutat (míg az ekvatoriális mechanika esetén a pólus felé néz az óratengely).

Az azimutális szerelés ideális nappali megfigyelésnél, hiszen a horizonttal párhuzamosan mozgatni a távcsövet nagyon könnyű. Nincs szükségünk ellensúlyra sem, ami az ekvatoriális mechanikáknál megnöveli a műszer súlyát.

Csillagászati megfigyelésnél nem tudjuk olyan könnyen követni az égi objektumok mozgását, mint az ekvatoriális mechanikával. Minden égi objektum keletről nyugat felé mozog, de ennek a mozgásnak a horizonti vetületi sebessége nem egyforma. Napi mozgásuk során az objektumok horizont feletti magassága is folyamatosan változik. A soha le nem nyugvó (cirkumpoláris) objektumok megfigyelésénél különösen figyelni kell a követésükre.

Megfigyeléskor határozzuk meg az égi nyugati irányt: állítsuk a látómező közepére a megfigyelt objektumot és figyeljük meg, a Föld forgása miatt merre mozdul ki - ez lesz a nyugati irány. Az objektum követésekor erre kell majd a tubust (mindkét iránytengely mentén) elmozdítanunk.

Az azimut irányai a horizonton: észak(0°), kelet (90°), dél (180°) és nyugat (270°). A horizont feletti magasságot fokban mérjük, maximális értéke a zenit (90°).



Okulárok használata

Nagyítás

A különböző fókuszú okulárokkal más-más nagyítást érhetünk el. A nagyítás a távcső fókuszától és a használt okulár fókuszától függ. Pl. egy 102/1000-es refraktor fókusza 1000 mm és ha a használt okulárunk 20 mm-es, a nagyítás=1000/20=50-szeres.

A távcső használható nagyítását sok minden határozza meg: a távcső optikai minősége, átmérője, a légköri turbulencia mértéke, a tükör kihülésének mértéke, stb. Általános szabály szerint a távcső legnagyobb hasznos nagyítása a milliméterben kifejezett átmérő kétszerese, fenti példánknál maradván a 102 mm-es távcsőnél 204 mm.

$$\text{nagyítás} = \frac{\text{a távcső fókusz távolsága}}{\text{az okulár fókusz távolsága}} = \frac{1000 \text{ mm}}{20 \text{ mm}} = 50X$$

Látómező

Minden okulárnál megadják a lencserendszer látszólagos látómezejét. Ez általában 45-70 fok között van. Mekkora az égen a valódi látómezőnk? Nos, ez csak a használt nagyítástól függ. Az égbolton a gömbfelület egy darabját látjuk, itt a szögtávolságokat fokban, vagy annak törtrészeiben (ívperc, ívmásodperc) mérjük. Az égi objektumok kereséséhez kis nagyítású és nagy látómezejű okulárt használjunk. Ha rátaláltunk a keresett objektumra, akkor növelhetjük a nagyítást.

$$\text{látómező mérete} = \frac{\text{okulár látszólagos látómezeje}}{\text{nagyítás}} = \frac{52^\circ}{80X} = 0.65^\circ$$

Kilépő pupilla

A kilépő pupilla az okulárból kilépő fénykúp mérete milliméterben. Gyakorlatilag azt mutatja meg, a távcső objektívjén bejövő összes fényt milyen kis területre "zsúfolja össze" az optikai rendszer. A kilépő pupilla mérete a fényerőtől függ. Értéke a távcső objektívjének és a nagyításnak a hányadosa. Ha a kilépő pupilla mérete nagyobb, mint szemünk pupillájának átmérője (kb. 6-7 mm), akkor a fény egy része nem jut el szemünk retinájára. Ez meghatározza a távcső legkisebb értelmes nagyítását. Ahogy a nagyítást növeljük, úgy szűkül a kilépő pupilla mérete. Legkényelmesebb a betekintés, ha a kilépő pupilla értéke másfél milliméter körüli. A legnagyobb még értelmes nagyítás a fél milliméteres kilépő pupillához tartozik.

$$\text{Kilépő pupilla} = \frac{\text{az objektív átmérője mm-ben}}{\text{nagyítás}}$$

Felbontóképesség

Az elméleti felbontóképesség és a távcső átmérője között szigorúan meghatározott összefüggés van. Jó közelítéssel egy távcső szögmásodpercben vett felbontása $120/D$, ahol D az objektív milliméterben vett átmérője. Természetesen az optikai minőségnek legalább a standard szintet el kell, hogy érje. Egy 60mm-es távcsővel 2 szögmásodpercnyi részleteket figyelhetünk meg, míg egy 200mm-essel 0.6 szögmásodperc ez az érték. Ne feledkezzünk meg azonban a földi légkör (szelek), vagy közvetlen környezetünk (meleg beton, nyitott ablak), esetleg a nem kellőképpen lehűlt távcső által keltett turbulenciákról. Ezek miatt a legritkább esetben érhetünk csak el 1 szögmásodperc alatti felbontást, hisz a belépő hullámfront már maga is torzult.

$$\text{Felbontóképesség ívmásodpercben} = \frac{120}{\text{a távcső átmérője milliméterben}}$$

Észleléstechnika

Ideális megfigyelőhelyet nagyon nehéz találni, a legtöbb amatőrcsillagász vársosokból kénytelen észlelni. Van néhány fontos dolog, amelyre érdemes odafigyelnünk:

- * közvetlen fényektől mentes megfigyelőhelyet válasszunk
- * hagyjunk legalább 20-30 percet a szemünknek az ég alatt, hogy pupillánk teljesen kinyíljon és hozzászokjon a sötétnek
- * mindig vörös színű zseblámpát használjunk
- * távcsövünknek az optika méretétől függően 20-30 percre, de néha 1-2 órára is szüksége lehet hogy átvegye a környezet hőmérsékletét
- * kerüljük a háztetők, kémények, utak feletti légrétegen keresztül észlelést, itt a legnagyobbak a légköri turbulenciák
- * öltözzünk melegen, még nyáron is, hosszabb észlelés alatt gondoskodjunk enni és meleg innivalóról is.